

SA-1/RS-1 SAR-1/BA-360

RELOJES E INDICADORES
DE AIRE

Eagle ●●●
BROADCAST®

Fabrica, distribuye y garantiza:

Trialcom®
sistemas

Castro Barros 945
CP. (1217) Capital Federal - Bs. As. - Argentina
Tel./ Fax (+ 54 11) 4957- 6788 / 4957- 4044
E-mail: info@trialcom.com.ar / WEB: www.trialcom.com.ar

INDICE

1. **Descripción General (pag. 1)**
2. **Indicadores de AIRE (pag. 2)**
3. **Relojes Sincronizados (pag. 2)**
 - 3.1 Modelos Combinados (pag. 2)
 - 3.2 Funcionamiento del sincronismo (pag. 2)
 - 3.2.1 Un reloj independiente (pag. 2)
 - 3.2.2 Dos relojes en configuración MASTER/MASTER (pag. 3)
 - 3.2.3 Un MASTER/Varios ESCLAVOS (pag.3)
 - 3.2.4 Relojes controlados por una consola MIX-100 (pag. 3)
4. **Conexionado (pag. 3)**
 - 4.1 Conexión del SA-1 con distintas Consolas (pag. 4)
 - 4.2 Conexión del SAR-1, BA-360 desde una Consola MIX-100 (pag. 4)
5. **Características (pag. 5)**
6. **Garantía (pag.6)**

PACKING LIST	REVISADO
SA1-1	
RS1-1	
SAR-1	
Transformador 20VAC	
Manual Impreso	
Catálogo	



SA-1



SAR-1



BA-360



RS-1

Indicadores “AIRE” y Relojes Sincronizados

1. Descripción General

TRIALCOM ha diseñado una serie de indicadores que se adaptan a todas las necesidades de los Radiodifusores. Se trata de los siguientes equipos:

- SA-1 Indicador de “AIRE” de alto brillo.
- RS-1 Reloj Digital de alto brillo.
- SAR-1 Combinado Reloj Rectangular + Indicador de “AIRE”
- BA-360 Combinado Reloj Circular + Indicador de “AIRE”

Todos los indicadores se adaptan a las diferentes Consolas de audio. Los mismos están contruidos en gabinetes robustos y con LEDs de alto brillo permitiendo tener buena visibilidad a grandes distancias y desde diversos ángulos.

Cuentan con conexiones previstas para enlazar varias unidades al mismo tiempo, de esta forma se conforma una configuración MASTER/ESCLAVOS, y así es posible sincronizar varios relojes y evitar diferencias horarias entre ellos.

Su construcción electrónica utiliza microcontroladores y esto nos permite asegurar una precisión de 20 partes por millón en condiciones normales de presión y temperatura. Esto equivale a menos de 1 minuto por mes. Esta precisión mejora aún más, si utiliza el programa de sincronismo por PC.

Los relojes cuentan con una batería de reserva de memoria que ante el eventual corte de energía mantendrán la medición sin alterar la precisión del reloj.

2. Indicadores de AIRE

El **Indicador de “Aire” SA-1** de **TRIALCOM** es de alto brillo y se enciende comandado generalmente con una Consola y ante la apertura de un micrófono para indicarle al Locutor que ya puede comenzar a hablar. Indicadores con similares características están presentes en los modelos SAR-1 y BA-360.

Estos Indicadores son de gran luminosidad y pueden ser ubicados a distancias considerables ya que el control de activación no requiere un cableado especial. También pueden ser controlados con cualquier consola.

3. Relojes Sincronizados

Los **Relojes RS-1** de **TRIALCOM** pueden funcionar independientemente del sincronismo y pueden ser utilizados con cualquier Consola. Gracias a su precisión le brinda una alta confiabilidad para el uso radial.

3.1. Modelos Combinados

Existen tres modelos diferentes que se adaptan a la necesidad de cada ámbito:

- El RS-1 (Reloj sincronizado)
- El SAR-1 (incluye Indicador de “Aire”)
- El BA-360 (incluye Indicador de “Aire”)

3.2. Funcionamiento del sincronismo.

TRIALCOM ha implementado el sincronismo en toda la línea de sus **Relojes** para solucionar el problema de la diferencia horaria entre los distintos relojes. Esto trae aparejado un problema a la hora de decidir una tanda publicitaria, la conexión a un evento internacional, etc. ya que si el Locutor posee un horario diferente al del Operador o la Producción el problema se torna molesto.

El sincronismo permite que todos tengan el mismo horario.

Existen cuatro formas de conectar los relojes **TRIALCOM**.

- Un Reloj de manera independiente.
- Dos Relojes en configuración Master/Master
- Un Reloj MASTER/Varios ESCLAVOS
- Relojes controlados por una consola MIX-100

3.2.1. Un reloj independiente

El sistema de sincronismo implementado en toda la línea de relojes de **TRIALCOM**, permite mantener actualizada la hora en toda la Emisora con un reloj que actúa como MASTER. Esto implica que un reloj comanda la hora del resto de los relojes. A su vez, como en cualquiera de las configuraciones siguientes, este reloj MASTER podría “autoajustarse” con la hora de un servidor de CLOCK de Internet (se provee el soft de **TRIALCOM** para ello).

3.2.2. Dos relojes en configuración MASTER/MASTER

Esta configuración de solo dos relojes interconectados entre si permite que, cualquiera de los relojes que se ajuste, comanda al otro ajustándolo al horario del primero.

3.2.3. Un MASTER/Varios ESCLAVOS

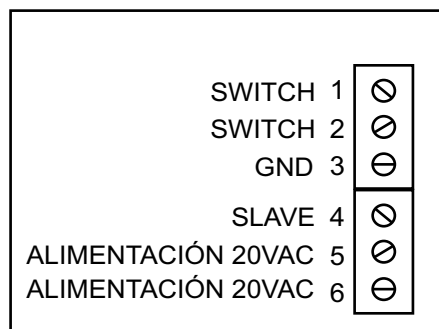
Esta configuración acepta colocar más de un reloj ESCLAVO. Permitiendo utilizar relojes sincronizados en varios Estudios, Informativo, Producción, etc. en una Emisora con la misma hora de un Control.

3.2.4. Relojes controlados por una consola MIX-100

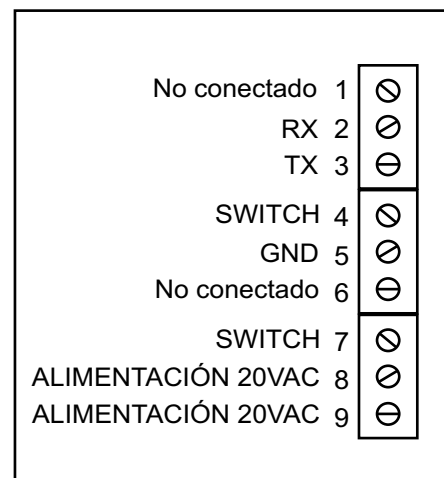
A pesar que es similar a las configuraciones 2 ó 3, cabe aclarar que la Consola **EAGLE BROADCAST MIX-100** posee un reloj digital de alta precisión incorporado, que permite controlar otros relojes esclavos de idéntica manera a las antes descripta.

4. Conexionado

A continuación se muestra el detalle de pines del conector presente en toda la línea de Indicadores.



SA-1



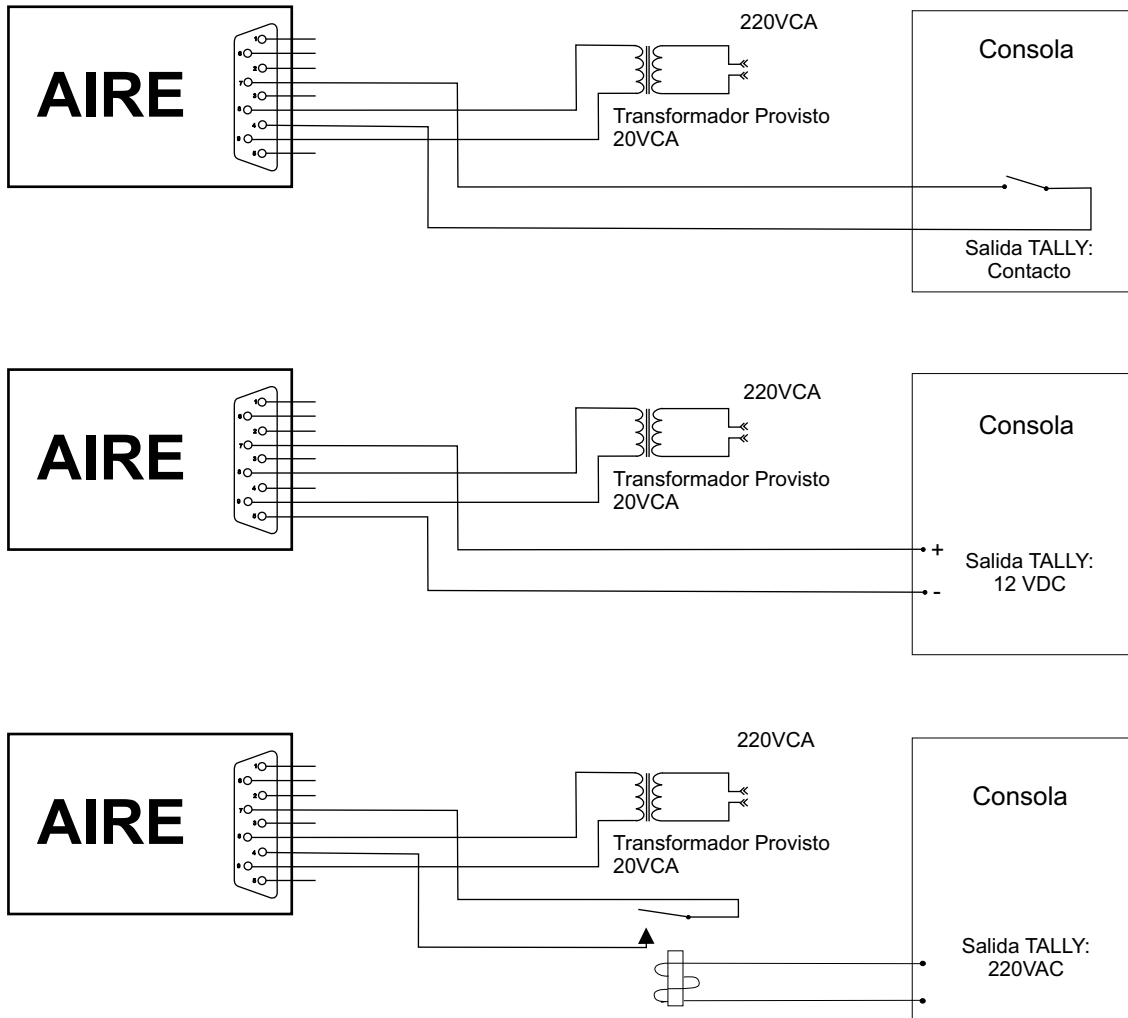
RS-1
SAR-1

Estos poseen un conector con las diferentes señales necesarias para su funcionamiento. A su vez, la luz de "AIRE" de alguno de ellos se activa con un simple switch "normal abierto (N.O)" desde cualquier Consola.

Conectar con cable mallado de buena calidad alejado de instalaciones eléctricas y de cualquier fuente de ruido eléctrico que pueda interferir con la transmisión de datos entre los relojes. La longitud máxima recomendada para el cable Link - Link es de 10 metros.

Puede utilizar un solo transformador de alimentación para alimentar hasta 3 carteles máximo por cada transformador.

4.1 Conexión del SA-1 con distintas Consolas

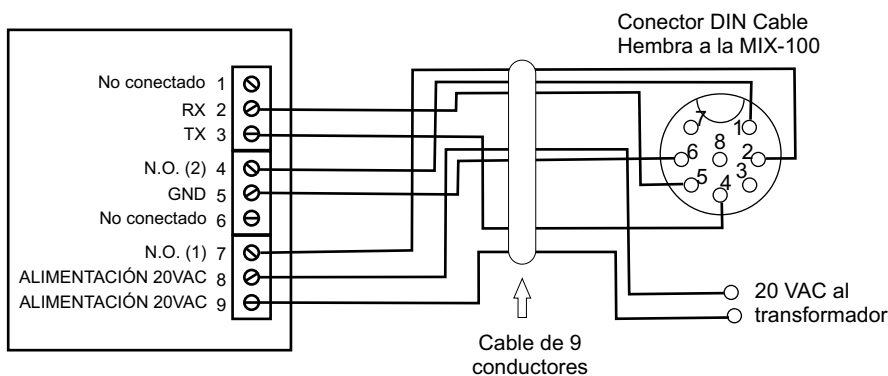


Conexión del SA-1, con distintas consolas

4.2 Conexión del SAR-1, BA-360 desde una Consola MIX-100

En este ejemplo se ve el conexionado desde una Consola **EAGLE BROADCAST MIX-100** y su conector de "Tally". En el mismo están presentes las señales de "AIRE" para encender el cartel de "AIRE" y la señal de "RELOJ" para sincronizar con el reloj remoto. Se ve también que por el cable que llega al reloj se envían los 20 V de corriente alterna provenientes de un transformador externo.

Conexión del SAR-1 y BA-360 desde una Consola MIX-100 (modelo anterior marzo 2008)



5. Características

Cartel Indicador de aire

Modelo: SA-1

Cartel de AIRE de alta luminosidad. Este cartel se utiliza de manera independiente de los relojes.

Ancho: 25 cm
Largo: 10 cm
Fondo: 5,5 cm
Peso: 1,5 Kg



Reloj Sincronizable

Modelo: RS-1

Reloj sincronizable con LEDs de gran tamaño para su fácil visualización.

Peso: 800 g
Ancho: 25 cm
Largo: 10 cm
Fondo: 5,5 cm



Cartel de AIRE y reloj digital sincronizable. Modelo: SAR-1

(Cartel de AIRE de alto brillo)

Indicador de AIRE y RELOJ con números de gran tamaño para su fácil visualización desde cualquier ubicación.

Peso: 1,1 kg
Ancho: 25 cm
Largo: 19 cm
Fondo: 5,5 cm
Peso: 2,1 Kg

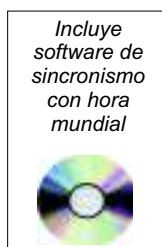


Cartel de aire y reloj sincronizable de 360° Modelo: BA-360

(Acrílico protector frontal)

Reloj con segundero de 360 grados con LEDs, posee indicación de AIRE y hora. Con gabinete de Madera de fina terminación.

Peso: 4 kg
Ancho: 36 cm
Largo: 36 cm
Fondo: 9 cm
Peso: 1,5 kg



6.0 Garantía



TRIALCOM Sistemas, garantiza este producto contra todo defecto de fabricación, incluidos los materiales utilizados, excepto en los siguientes casos:

Equipo manipulado con negligencia y no utilizado según las indicaciones de este manual de operación e instalación.

Equipo reparado o alterada alguna de sus funciones por personal no autorizado por TRIALCOM o alguno de sus representantes.

Adaptaciones de accesorios no pertenecientes a esta firma que puedan alterar los parámetros de ajustes y especificaciones.

Borrado o alterado su número de identificación.

No cumplir con las normas de seguridad eléctrica para la instalación y protección del equipo.

Casos atribuibles a acciones climáticas y atmosféricas que superen los valores previstos en las normas de seguridad eléctrica.

En ninguno de los casos TRIALCOM o alguno de sus representantes asume responsabilidad por las consecuencias del mal funcionamiento del equipo.

TRIALCOM se compromete a reparar o reemplazar parcial o totalmente partes del equipo, dentro del período de la garantía. En ninguno de los casos contempla el transporte ni los seguros, que corren por cuenta y riesgo del comprador.

Para proceder al uso de la garantía se deberán aceptar las condiciones que rigen al respecto y los plazos para proceder a reparar los defectos detectados.

La vigencia de esta garantía es de 12 (doce) meses, a partir de la fecha de factura del producto la cual se hará efectiva en las oficinas cuyos datos figuran al pie de este documento.

Fabrica, distribuye y garantiza:



Castro Barros 945
CP. (1217) Capital Federal - Bs. As. - Argentina
Tel./ Fax (+ 54 11) 4957- 6788 / 4957- 4044
E-mail: info@trialcom.com.ar / WEB: www.trialcom.com.ar

